

MINUTA DE LA JUNTA DE ACLARACIONES

CONCURSO MEDIANTE EL PROCEDIMIENTO DE CONCURSO SIMPLIFICADO SUMARIO N° SEAPAL-2023-12-CSS “REHABILITACIÓN DE LÍNEA DE CONDUCCIÓN DE LA GALERÍA NO. 1 AL TANQUE SUPERFICIAL “MINA”; MUNICIPIO DE PUERTO VALLARTA; JALISCO.”

De conformidad con el artículo 66 de Ley de Obra Pública del Estado de Jalisco y sus Municipios y los artículos 82, 83 y 84 de su Reglamento, así como en las BASES DE CONCURSO, Numeral 2 de los actos oficiales, inciso 2.3 Junta Aclaratoria, se determinó lo siguiente:

Aclaraciones por parte de la Instancia:

1. Toda la documentación correspondiente al presente concurso deberá ser dirigida al **L.C.P. Jorge Alberto Castillo Núñez**, Director General Del Sistema De Agua Potable, Drenaje Y Alcantarillado De Puerto Vallarta, Jalisco.
2. Que la fecha del **Acto de Presentación y Apertura de Propuestas** será el día: **23 de Mayo de 2023** a las **11:00 horas**, en la **sala audiovisual del Seapal Vallarta**, con domicilio en la **Av. Francisco Villa S/N esquina Manuel Ávila Camacho**, colonia **Lázaro Cárdenas C.P. 48330 de Puerto Vallarta, Jalisco**.
3. Que el **periodo para la ejecución de los Trabajos relativos a esta licitación es de 180 (ciento ochenta) días naturales con fechas de inicio y termino del 5 de Junio de 2023 al 1 de Diciembre de 2023**.
4. Que el porcentaje determinado como rango de aceptación será del 10% (diez por ciento)
5. El contratista que resulte ganador deberá entregar el 100% de los documentos que integran su propuesta de formas impresas y firmadas de forma autógrafa por el representante legal, así como USB que contenga la totalidad de su propuesta escaneada con la firma del representante legal.
6. En los conceptos que se involucren pruebas de laboratorio, estas deberán entregarse junto con las estimaciones, en las cantidades y especificaciones establecidas por la normatividad aplicable.
7. En su propuesta deberá de considerar un letrero alusivo a la obra, cuyo costo deberá de incluirse dentro de su análisis de costos de indirectos, mismo que deberá de permanecer por tiempo indefinido y tendrá que quedar instalado desde el inicio de la obra, se hace entrega de croquis (anexo1).
8. Los licitantes deberán de entregar como parte de la documentación de finiquito, el proyecto definitivo de la obra (planearía de obra civil e hidráulico), con los cambios que se hayan realizado, los costos ocasionados deberán de incluirse en su análisis de costos indirectos.
9. Se deberán de registrar las entregas de equipos y materiales recuperados en coordinación con las áreas respectivas, realizando los acuses recibidos de dichos equipos y materiales, los cuales deberán de quedar anexados en el expediente de obra.
10. En los conceptos que involucren excavación, no se considerarán para fines de pago las excavaciones hechas por el Contratista fuera de las líneas de proyecto, ni la remoción de los derrumbes originados por causas imputables al contratista que al igual que las excavaciones que efectuó fuera del proyecto serán consideradas como sobre-excavaciones.

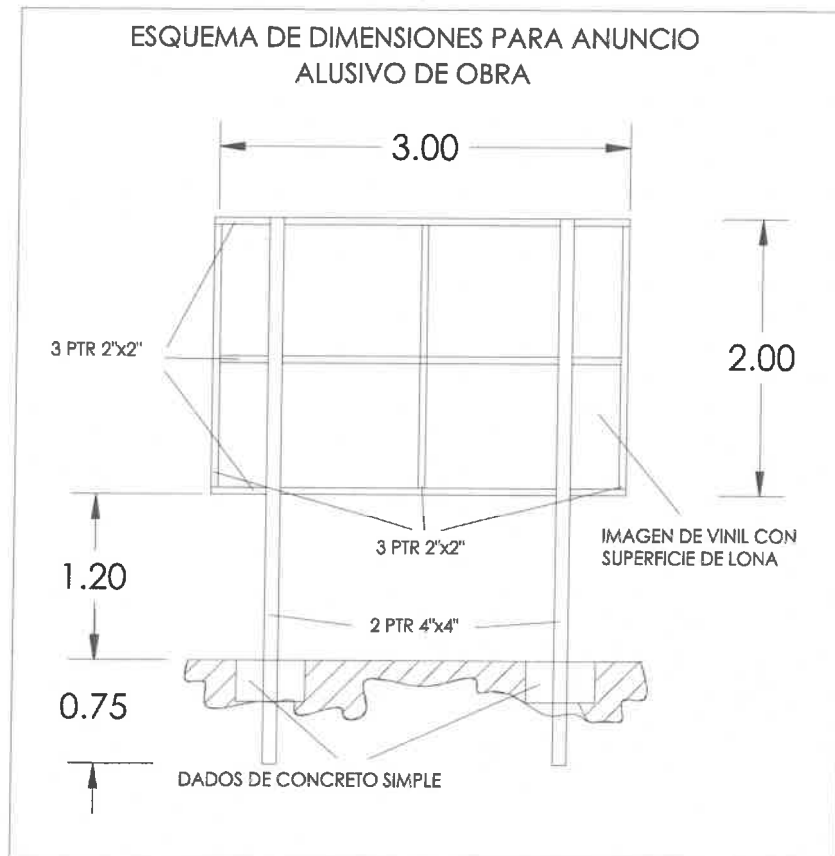
11. En el formato PE 2 "Catalogo de Conceptos"; el concepto No. 13 SERA CANCELADO; por lo que no deberá ser considerado en su propuesta.

No.	Concepto	Dice		Debe decir	
		Unidad	Cantidad	Unidad	Cantidad
13	Achique con botes de 19 lts. en cepa, incluye: operación, maniobras, mano de obra, herramienta y todo lo necesario para su correcta ejecución	Pza	1	CANCELADO	CANCELADO

Aclaraciones por parte de los Licitantes:

- En esta reunión no hay preguntas y/o aclaraciones que asentar por parte de los Concursantes.

Anexo 1



No habiendo otro asunto que tratar, firman la presente los que en ella intervienen.

POR SEAPAL VALLARTA:



ING. ALVARO ROBERTO LUNA
DIRECCIÓN DE ESTUDIOS Y PROYECTOS
DEL AGUA

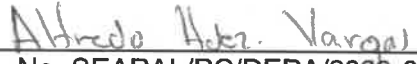


ING. CARLOS FERNANDO JOSÉ TORRES
DAVALOS
JEFE DE ESTUDIOS Y PROYECTOS

POR LOS LICITANTES:



No. SEAPAL/PC/DEPA/2023-017
GUILLERMO HERNANDEZ MORA



No. SEAPAL/PC/DEPA/2023-006
ALFREDO HERNANDEZ VARGAS



No. SEAPAL/PC/DEPA/2023-018
JUAN MANUEL MONTES GOMEZ

Se cierra la presente **MINUTA DE LA JUNTA DE ACLARACIONES** del Concurso Simplificado Sumario N° SEAPAL-2023-12-CSS referente a la "REHABILITACIÓN DE LÍNEA DE CONDUCCIÓN DE LA GALERÍA NO. 1 AL TANQUE SUPERFICIAL "MINA"; MUNICIPIO DE PUERTO VALLARTA; JALISCO." a las 11:25 horas del día 17 de Mayo de 2023.