

MINUTA DE LA JUNTA DE ACLARACIONES

CONCURSO MEDIANTE EL PROCEDIMIENTO DE CONCURSO SIMPLIFICADO SUMARIO N° SEAPAL-2024-02-CSS "ADECUACIONES PARA LA INSTALACIÓN DE PLANTA POTABILIZADORA PARA REMOCIÓN DE HIERRO Y MANGANESO CON CAPACIDAD DE 40 LITROS POR SEGUNDO EN EL POZO NO. 4 IXTAPA"

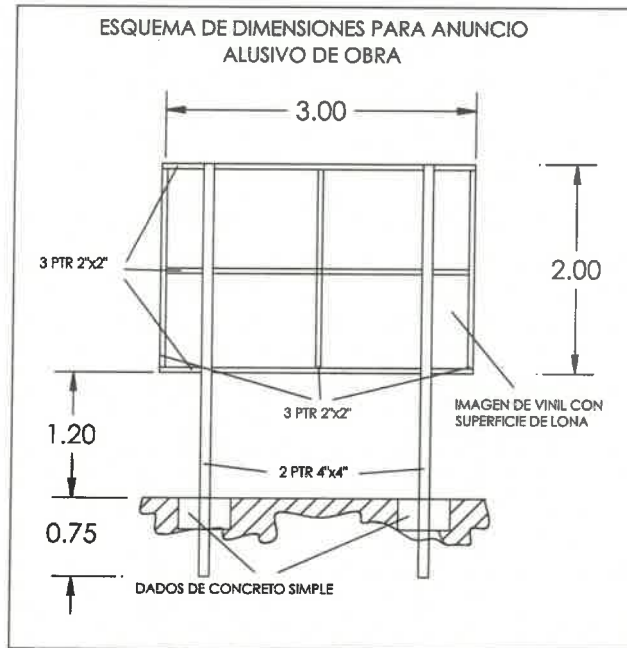
De conformidad con el artículo 66 de Ley de Obra Pública del Estado de Jalisco y sus Municipios y los artículos 82, 83 y 84 de su Reglamento, así como en las BASES DE CONCURSO, Numeral 2 de los actos oficiales, inciso 2.2 Junta Aclaratoria, se determinó lo siguiente:

Aclaraciones por parte de la Instancia:

1. Toda la documentación correspondiente al presente concurso deberá ser dirigida al **Ing. Eraclio Galván Mendoza**, Director General Del Sistema De Agua Potable, Drenaje Y Alcantarillado De Puerto Vallarta, Jalisco.
2. Que la fecha del **Acto de Presentación y Apertura de Propuestas** será el día: **30 de Enero de 2024** a las **10:30 horas**, en la sala audiovisual del **Seapal Vallarta**, con domicilio en la **Av. Francisco Villa S/N** esquina **Manuel Ávila Camacho**, colonia **Lázaro Cárdenas C.P. 48330** de Puerto Vallarta, Jalisco.
3. Que el periodo para la ejecución de los Trabajos relativos a esta licitación es de **120 días naturales con fechas de inicio y termino del 12 de Febrero de 2024 al 10 de Junio de 2024** respectivamente.
4. Que el porcentaje determinado como rango de aceptación será del **10%** (diez por ciento)
5. Los licitantes deberán entregar el **100%** de los documentos que integran su propuesta de formas impresas y firmadas de forma autógrafa por el representante legal, así como **USB** que contenga la totalidad de sus propuestas escaneadas con la firma del representante legal.
6. En los conceptos que se involucren pruebas de laboratorio, estas deberán entregarse junto con las estimaciones, en las cantidades y especificaciones establecidas por la normatividad aplicable.
7. En su propuesta deberá de considerar un letrero alusivo a la obra, cuyo costo deberá de incluirse dentro de su análisis de costos de indirectos, mismo que deberá de permanecer por tiempo indefinido y tendrá que quedar instalado desde el inicio de la obra, se hace entrega de croquis (anexo1).
8. Los licitantes deberán de entregar como parte de la documentación de finiquito, el proyecto definitivo de la obra (planearía de obra civil e hidráulico), con los cambios que se hayan realizado, los costos ocasionados deberán de incluirse en su análisis de costos indirectos.
9. Se deberá considerar que se registraran las entregas de equipos y materiales recuperados en coordinación con las áreas respectivas, realizando los acuses recibidos de dichos equipos y materiales, los cuales deberán de quedar anexados en el expediente de obra.
10. En los conceptos que involucren excavación, no se considerarán para fines de pago las excavaciones hechas por el Contratista fuera de las líneas de proyecto, ni la remoción de los derrumbes originados por causas imputables al contratista que al igual que las excavaciones que efectuó fuera del proyecto serán consideradas como sobre-excavaciones.

Aclaraciones por parte de los Licitantes:

- En esta reunión no hay preguntas y/o aclaraciones que asentar por parte de los Concursantes.
Anexo 1



No habiendo otro asunto que tratar, firman la presente los que en ella intervienen.

POR SEAPAL VALLARTA:

[Signature]
ING. CARLOS FERNANDO JOSÉ TORRES
DAVALOS
DIRECCIÓN DE ESTUDIOS Y PROYECTOS
DEL AGUA

[Signature]
ARQ. OSCAR GÓMEZ FLORES
JEFATURA DE ESTUDIOS Y PROYECTOS
DEL AGUA

POR LOS LICITANTES:

[Signature]
No. SEAPAL/PC/DEPA/2023-011
GRUPO CONSTRUCTOR CONSEGA S.A.
DE C.V.

[Signature]
No. SEAPAL/PC/DEPA/2023-029
MAGS CONSTRUCCIONES S.A. DE C.V.

[Signature]
No. SEAPAL/PC/DEPA/2023-013
GAREY CONSTRUCCIONES S.A. DE C.V.

Se cierra la presente **MINUTA DE LA JUNTA DE ACLARACIONES** del Concurso Simplificado Sumario N° SEAPAL-2024-02-CSS referente a la "Adecuaciones para la instalación de planta potabilizadora para remoción de hierro y manganeso con capacidad de 40 litros por segundo en el pozo No. 4 Ixtapa" a las 11:25 horas del día 24 de Enero de 2024.